



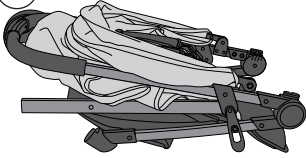
NANO

PREMIUM LINE

USER MANUAL

A

1



2



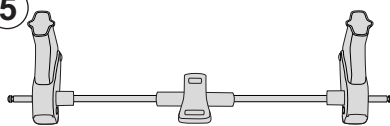
3



4



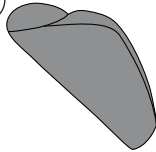
5



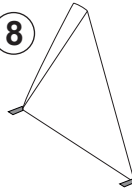
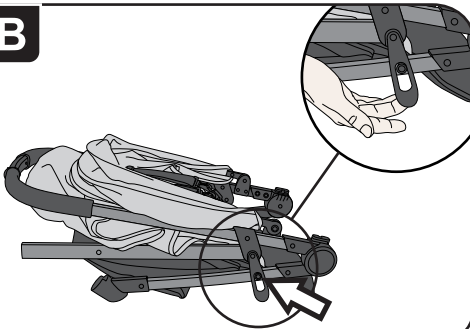
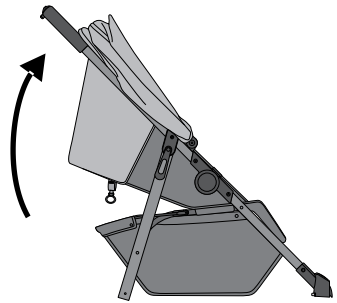
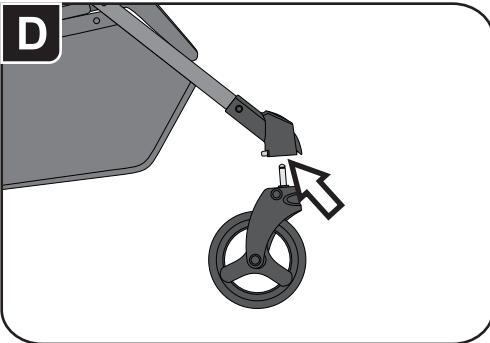
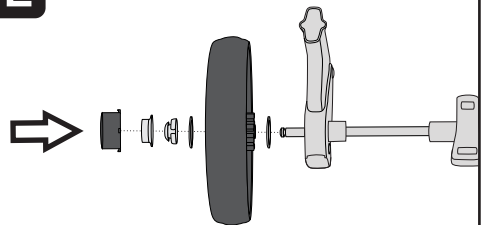
6

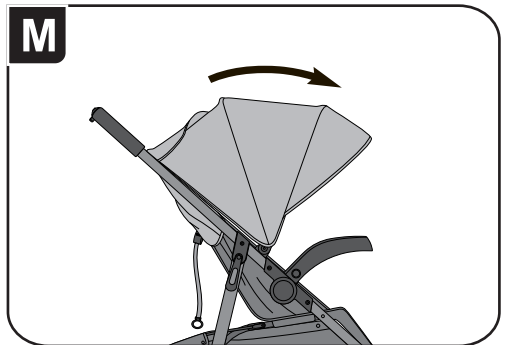
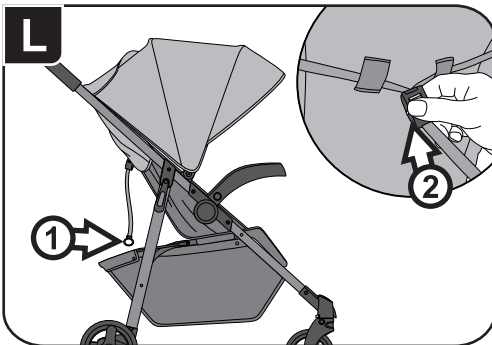
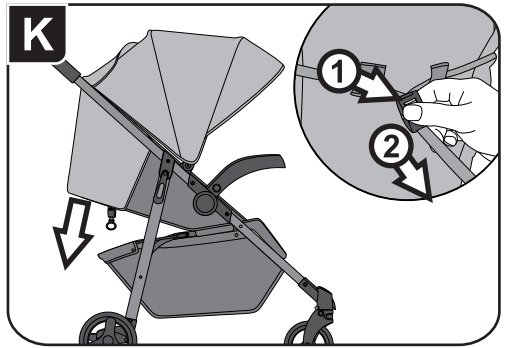
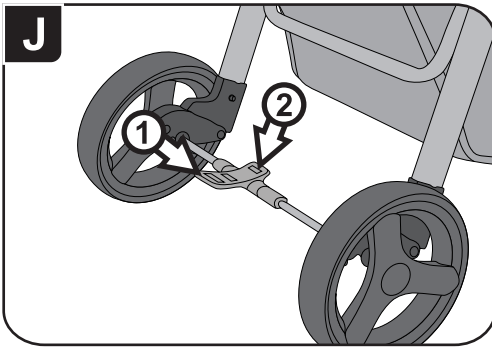
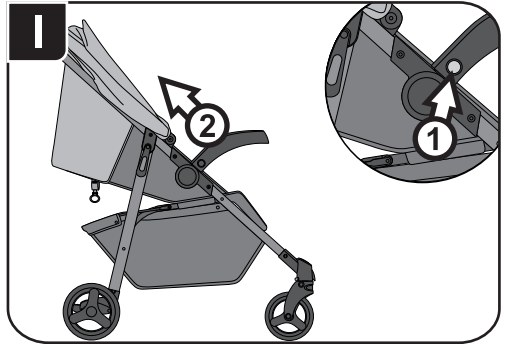
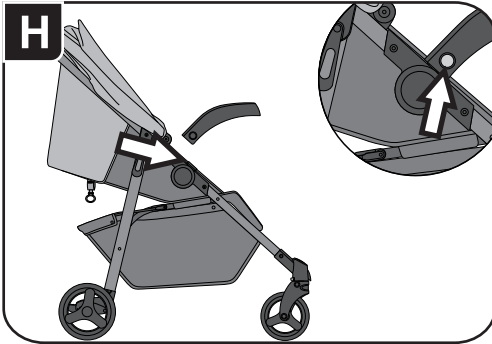
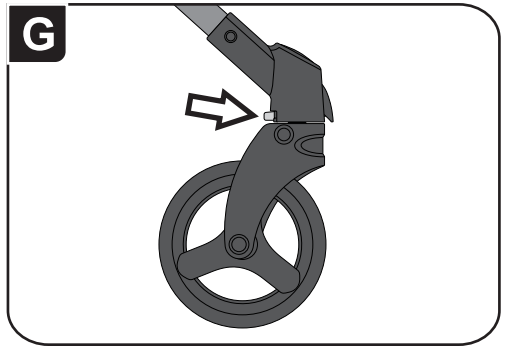
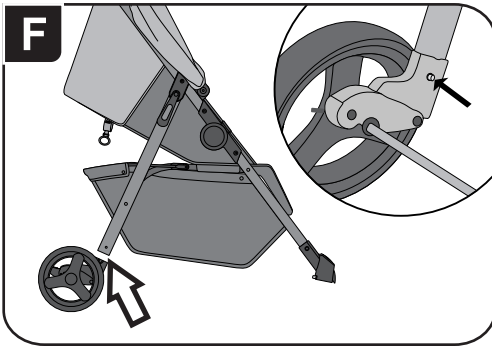


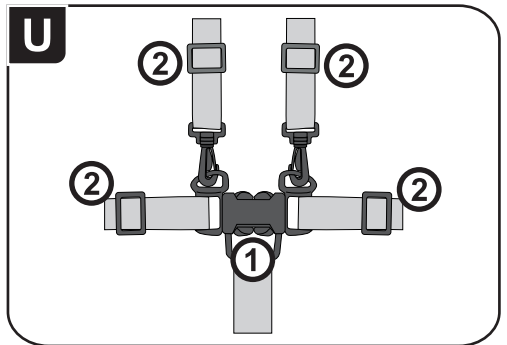
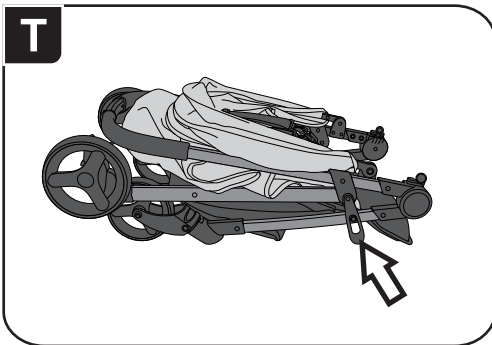
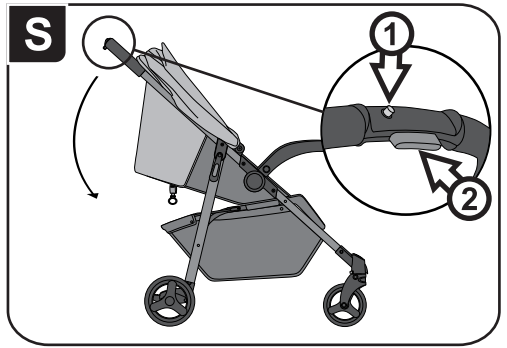
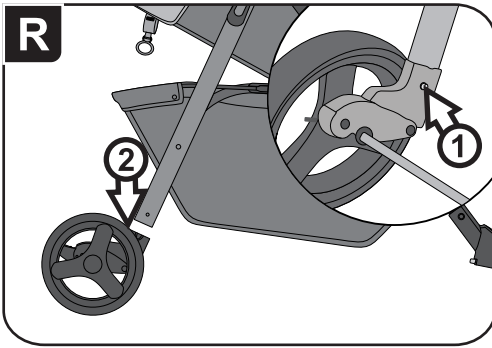
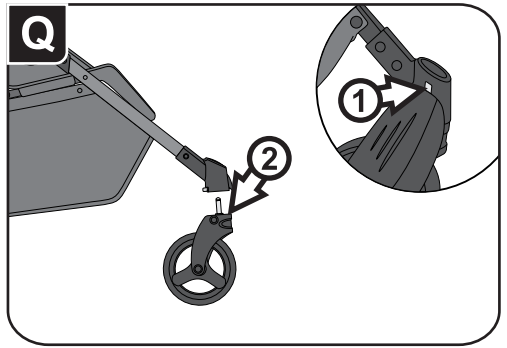
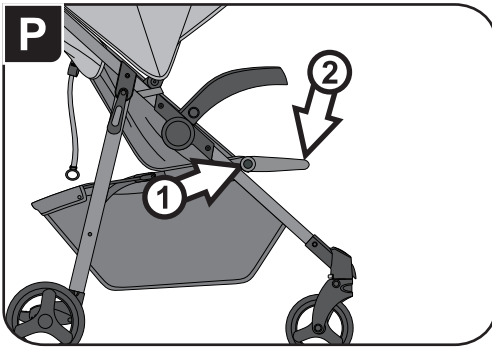
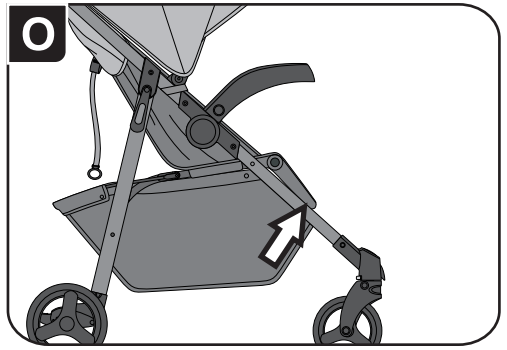
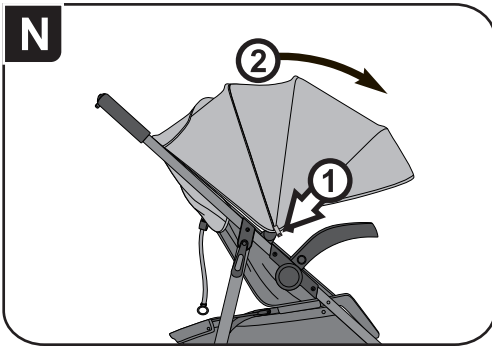
7

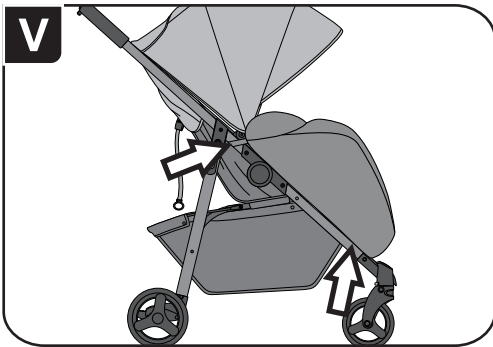


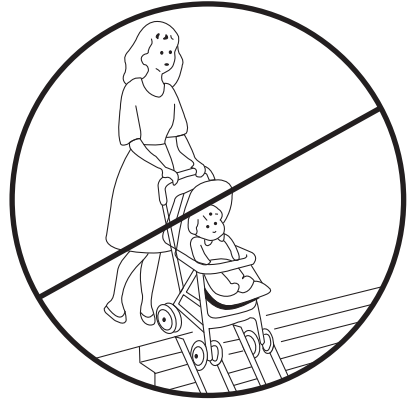
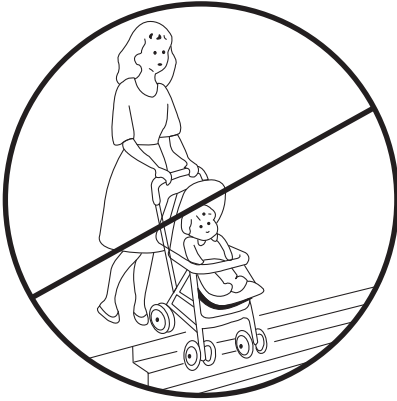
8

**B****C****D****E**

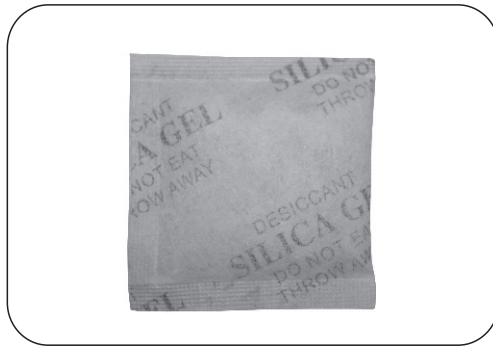








TOREBKI ZE ŚRODKIEM OSUSZAJĄCYM



- PL** Torebki ze środkiem osuszającym wewnątrz. Nie jeść. Wyrzucić po rozpakowaniu produktu.

.....

SZANOWNI RODZICE

Gratulujemy Państwu zakupu wózka spacerowego **NANO** firmy **BABY DESIGN GROUP**. Podróż Państwa dziecka będzie w nim z pewnością bezpieczna, komfortowa i przyjemna.

Ważne - Zachowaj te instrukcje do przyszłego zastosowania.

Wózek przeznaczony jest dla dzieci w wieku powyżej 6 miesięcy.

A. ELEMENTY SKŁADOWE WÓKA

1. Stelaż wózka z tapicerką
2. Koło przednie – 2 sztuki
3. Koło tylne – 2 sztuki
4. Barijerka
5. Oś tylna
6. Zestaw zabezpieczenia kół tylnych
7. Pokrowiec na nogi
8. Folia przeciwwiatrowa

ROZKŁADANIE WÓZKA

- B. Odbezpiecz zatrzask blokady
- C. Rozłóż wózek pociągając za uchwyt do góry, aż do zablokowania zamków z obydwu stron wózka.

UWAGA: Przed posadzeniem dziecka w wózku sprawdź, czy zamki są prawidłowo zabezpieczone.

MONTAŻ KÓŁ PRZEDNICH I TYLNYCH

D. MONTAŻ KÓŁ PRZEDNICH

Wsuń przedni zestaw koła w piastę, aż do zablokowania (usłyszysz wyraźne kliknięcie). Upewnij się, że koło jest właściwie zablokowane. Powtórz czynność z drugiej strony.

E. MONTAŻ KÓŁ TYLNYCH

Nasuń podkładkę na tylną oś wózka, następnie tylne koło, podkładkę i blokadę. Zabezpiecz blokadę plastikowym kapturkiem. Zamknij całość kołpakiem. Upewnij się, że koło jest prawidłowo złożone. powtórz czynność z drugiej strony.

F. Wsuń zmontowaną wcześniej oś na rurki tylnych nóg wózka tak, aby pedały hamulca znajdowały się z tyłu wózka. Upewnij się, że metalowe blokady prawidłowo zabezpieczyły tylną oś przed wysunięciem.

G. KOŁA PRZEDNIE OBROTOWE

Przesuń blokadę na zewnątrz wózka aby zablokować przednie koło obrotowe. Przesuń blokadę do środka wózka, w celu odblokowania przedniego koła.

UWAGA:

Koła samonastawne muszą być odblokowane przed cofnięciem!!! Nieprzestrzeganie zasad obsługi kół samonastawnych może spowodować uszkodzenia mechaniczne elementów jezdnych, które nie będą podlegać reklamacji.

MONTAŻ I DEMONTAŻ BARIERKI

H. Wsuń barierkę w plastikowe elementy znajdujące się po obu stronach stelaża wózka. Upewnij się, że barijerka została prawidłowo zabezpieczona przed wysunięciem.

.....

I. W celu zdemontowania barierki wciśnij przyciski znajdujące się po jej boku stronach **(1)** i jednocześnie wysuń ją z uchwytów **(2)**.

J. OBSŁUGA HAMULCA

Wciśnij stopą tylną część pedału hamulca, aby zablokować tylne koła **(1)**. Wciśnij stopą przednią część hamulca **(2)** w celu odblokowania kół tylnych.

REGULACJA OPARCIA

K. W celu opuszczenia oparcia wciśnij przyciski regulatora oparcia **(1)** i jednocześnie przesuń regulator w dół **(2)**, aż do uzyskania żądanej pozycji.

L. W celu podniesienia oparcia chwyć uchwyt paska regulatora **(1)** i jednocześnie pchnij regulator w wybrane położenie **(2)**.

OBSŁUGA BUDKI

M. W celu zmiany położenia budki chwyć za jej szczyt i ustaw w wybranej pozycji.

N. Aby poszerzyć budkę rozepnij suwak znajdujący się w jej środkowej części **(1)** i pociągnij budkę do przodu **(2)**.

REGULACJA PODNÓŻKA

O. W celu podniesienia podnóżka unieś jego koniec w wybrane położenie.

P. W celu opuszczenia podnóżka wciśnij przyciski znajdujące się po obu jego stronach **(1)** i ustaw go w wybranym położeniu **(2)**.

DEMONTAŻ KÓŁ

Q. DEMONTAŻ KÓŁ PRZEDNICH

Wciśnij przycisk blokady **(1)** i jednocześnie wysuń przednie koło z piasty **(2)**.

R. DEMONTAŻ OSI TYLNEJ

Wciśnij oba zabezpieczenia osi tylnej **(1)** i jednocześnie wysuń ją w rurek nóg tylnych wózka

SKŁADANIE WÓZKA

Opuść oparcie do najniższej pozycji. Złóż budkę. Odblokuj przednie koła obrotowe.

S. Wciśnij przycisk blokady **(1)** i następnie przycisk składania wózka **(2)**. Złóż wózek naciskając uchwyt w dół.

T. Upewnij się, że blokada zabezpieczyła wózek przed przypadkowym rozłożeniem.

OBSŁUGA PASÓW BEZPIECZEŃSTWA

U. Zepnij pasy klamrą **(1)**. Wyreguluj długość pasów sprzączkami **(2)**.

V. POKROWIEC NA NOGI

Nasuń dolną część pokrowca na podnóżek wózka i zapnij napy wokół rurek jego konstrukcji.

.....

W. FOLIA PRZECIWWIATROWA

Położ folię na siedzisku i zamocuj na jego konstrukcji.



CZYSZCZENIE I OBSŁUGA

Części wózka wykonane z tworzywa sztucznego oraz pasy można czyścić za pomocą miękkiej, wilgotnej ściereczki. Nie należy stosować agresywnych środków piorących.

Części metalowe wcieraj suchą szmatką, usuwając kurz i wodę. W przypadku zabłocenia lub po jeździe w okresie zimowym konserwuj je używając preparatów o właściwościach smarnych.

Instrukcja czyszczenia tapicerki: czyścić przy użyciu ściereczki z delikatnym detergentem, nie namaczać, nie wirować, suszyć rozłożone.

Okresowo sprawdzaj luzy śrub i wymieniaj uszkodzone części. Smaruj elementy jezdne tj. piasty kół, osie najlepiej używając popularnych preparatów np. smar silikonowy, szczególnie po jeździe w terenie piaszczystym lub w okresie zimowym. Agresywne środki mogą spowodować korozję. Pamiętaj również o konserwacji wszystkich elementów metalowych.



OSTRZEŻENIE

- **OSTRZEŻENIE** To siedzisko nie jest odpowiednie dla dzieci w wieku poniżej 6. miesiąca życia.
- **OSTRZEŻENIE** Niniejszy wyrób nie jest odpowiedni do biegania ani jazdy na rolkach.
- **OSTRZEŻENIE** Nigdy nie zostawiaj swojego dziecka bez opieki.
- **OSTRZEŻENIE** Zawsze używaj systemu zapięć.
- **OSTRZEŻENIE** Zawsze używać paska krokowego w połączeniu z paskiem biodrowym.
- **OSTRZEŻENIE** Nie pozwalaj dziecku bawić się niniejszym wyrobem.
- **OSTRZEŻENIE** Upewnij się przed użyciem, czy wszystkie urządzenia blokujące są włączone.
- **OSTRZEŻENIE** Aby uniknąć obrażeń, upewnij się, czy Twoje dziecko jest odsunięte kiedy rozkłada się lub składa niniejszy wyrób.
- **OSTRZEŻENIE** Sprawdź, czy urządzenia mocujące gondolę lub siedzisko lub fotelik samochodowy są prawidłowo załączone przed użyciem.
- **OSTRZEŻENIE** Każde obciążenie zawieszane na prowadnicy wózka narusza jego stateczność.
- W przypadku wykrycia jakichkolwiek usterek nie używaj produktu oraz skontaktuj się z serwisem firmy Baby Design Group lub sprzedawcą.

.....

- **OSTRZEŻENIE** Używaj uprząży, gdy Twoje dziecko zacznie samodzielnie siadać.

- Hamulce powinny być włączone, gdy wkłada się i wyjmuje dziecko.

- Należy używać tylko części zamiennych dostarczonych lub zalecanych przez producenta. - Akcesoria, które nie są zaakceptowane przez producenta, nie powinny być użytkowane. - Nigdy nie zjeżdżaj wózkiem po schodach, szczególnie gdy jest w nim dziecko. Może to spowodować poważne obrażenia dziecka i uszkodzenia wózka. - Produkt przeznaczony jest dla jednego dziecka. - Zawsze upewnij się przed użycie wózka, że jest dokładnie rozłożony i zablokowany. - Zawsze gdy parkujesz wózek, zablokuj hamulec. - Nigdy nie obciążaj wózka nadmiernie. Dopuszczalna waga dziecka wynosi 15 kg. - Przed użyciem wózka upewnij się, że mechanizmy składania zostały zablokowane. - Okresowo sprawdzaj, czy wszystkie elementy wózka są sprawne i bezpieczne w szczególności prawidłowość mocowania siedziska do podwozia. - Przy składaniu i rozkładaniu wózka uważaj na bezpieczeństwo Twoich palców, - Upewnij się, że palce oraz inne części ciała Twojego dziecka są bezpieczne, gdy regulujesz oparcie lub zmieniasz położenie „rączki” wózka. - Maksymalne obciążenie koszyka wynosi 3 kg. - Baby Design Group Sp. z o.o. Sp. K. nie ponosi odpowiedzialności za szkody wyrządzone w mieniu lub na osobach na skutek montażu oraz używania przedmiotowego produktu niezgodnie ze wskazaniami i zaleceniami producenta zawartymi w instrukcji obsługi.

- Wózek przeznaczony jest do jazdy do przodu. - Nie wieszaj toreb do tego nieprzystosowanych oraz innych niż torby marki Baby Design lub Espiro na prowadnicach wózka. Jest to niebezpieczne oraz może prowadzić do uszkodzenia wózka. - Jakiegokolwiek obciążenie dołączone do uchwytu i/lub tylnej strony oparcia i/lub boków wózka będzie wpływać na stateczność wózka. - Maksymalne obciążenie torby zawieszanej na prowadnicy wózka wynosi 1.5 kg. - Maksymalne obciążenie kieszeni budki/gondoli wynosi 300g. - Zawsze montuj wszystkie elementy ochronne i zabezpieczające wózka zgodnie z instrukcją. - Nigdy nie wjeżdżaj ani nie zjeżdżaj wózkiem po schodach (również po płozach). - Bujanie wózka może osłabić jego konstrukcję i prowadzić do uszkodzenia. - Nigdy nie podnoś lub przenoś produktu z dzieckiem w środku. - Nie używaj produktu bez tapicerki, jest on jego integralnym elementem. - Instrukcja czyszczenia tapicerki: czyścić przy użyciu ściereczki z delikatnym detergentem, nie namaczać, nie wirować, suszyć rozłożone.

www.espiro.eu

BABY DESIGN GROUP SP. Z O.O. SP. K.

ul. Warszawska 8
42-262 Poczesna
POLAND

tel. +48 (34) 360 46 64
tel. +48 (34) 360 46 65
serwis +48 (34) 364 30 53
fax. + 48 (34) 364 36 41
email: biuro@babydesign.eu
serwis@babydesign.eu